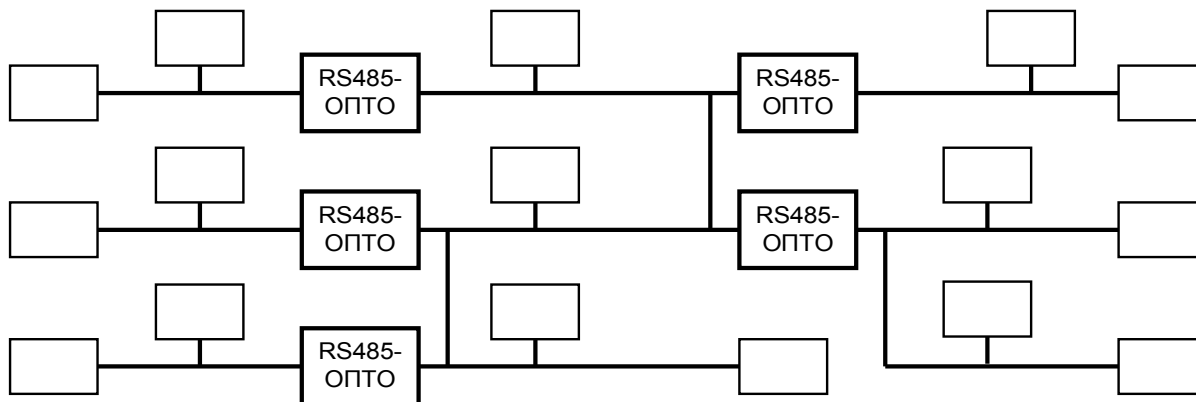
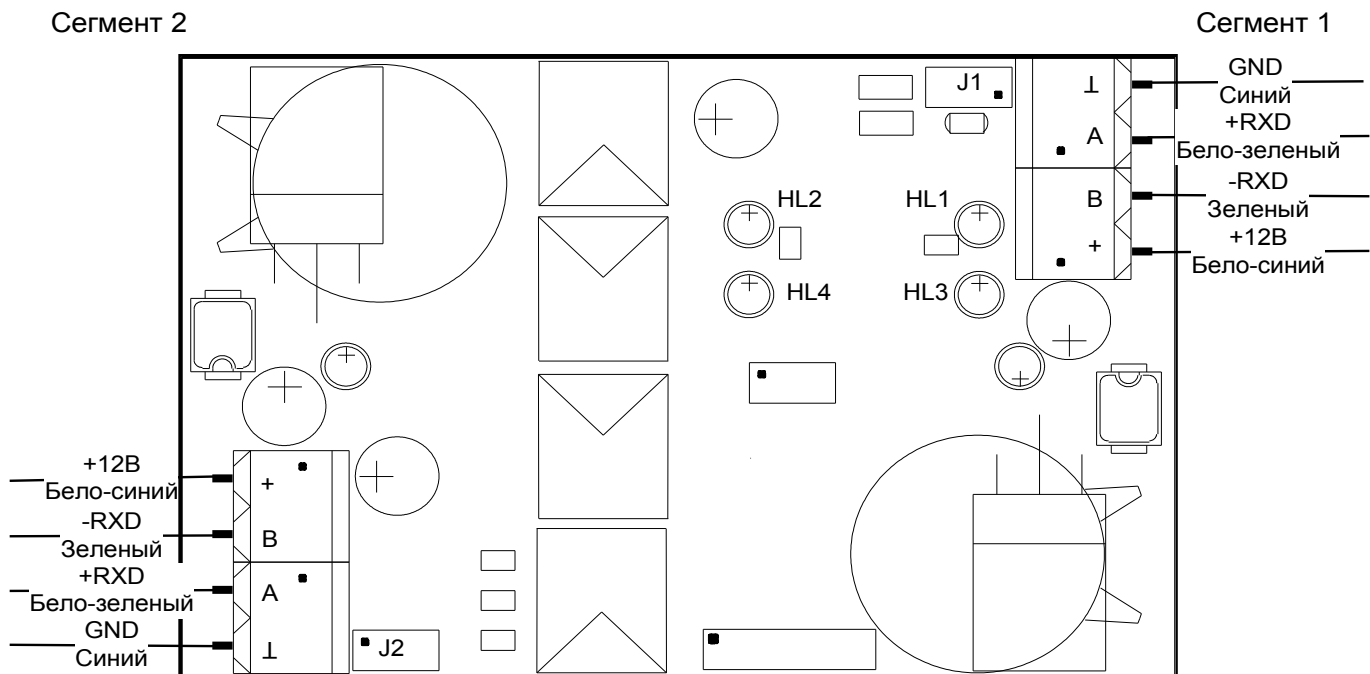


Порядок подключения

Подключить витые пары категории 5 к разъемам устройства согласно схеме.

Если устройство является оконечным, замкнуть соответствующие перемычки (J1 – линия 1, J2 – линия 2).

Все подсоединения производить при обесточенных сегментах RS485!



HL1, HL2 – индикаторы состояния сегментов (1 и 2 соответственно). Не горят – нет питания сегмента, мигают – неправильное подключение сегмента (замкнуты или перепутаны +RXD и -RXD), горят – все нормально.

HL3 – индикатор передачи сигналов с сегмента 1 на сегмент 2.

HL4 – индикатор передачи сигналов с сегмента 2 на сегмент 1.

При количестве сегментов более 3 соединение сегментов производить «звездой» - максимальное количество включенных последовательно устройств «RS485-ОПТО» не должно быть более двух.